

2108.01 TETRA, GSM 900/1800, UMTS, GPS

Kombiflex-Dachantenne

Dachantenne mit folgenden Funktionen und Eigenschaften:

- Mobilfunk im **TETRA**-Band (380-410 MHz)
- Mobilfunk im **GSM/UMTS-Bereich** (890-960, 1710-1880 MHz/ 1900-2200 MHz)
- **GPS** (1575,42 MHz)
- geräuscharmer Antennenstab
- geringe Einbautiefe (15 mm)
- geringer Montageaufwand – nur eine Montagebohrung für 3 Funktionen

Geeignet für:

- Mobilfunk
- Navigationssysteme
- Bidirektionale Verkehrstelematik / Flottenmanagement

Ersatzstrahler: 4647.01

Combi Flex Roof Mount Antenna

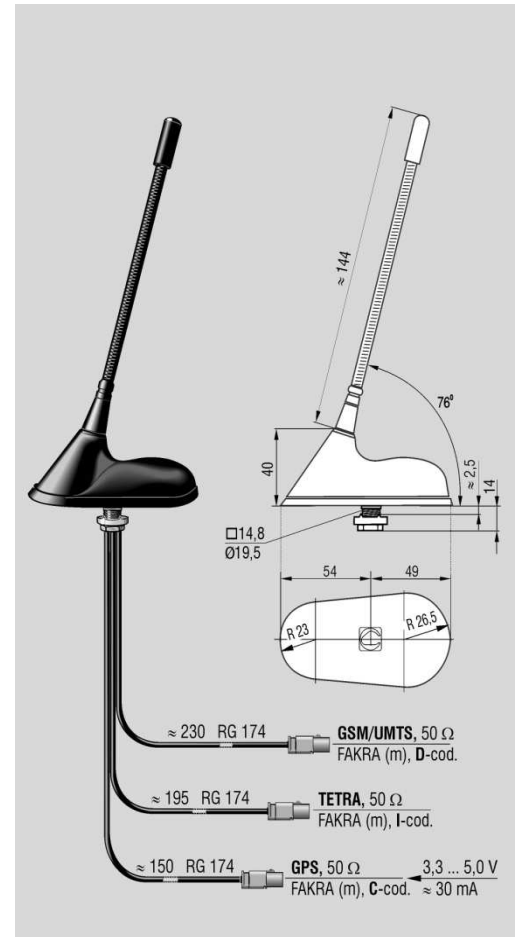
A roof mount antenna with the following functions and specifications:

- Radio network for **TETRA Band** (380-410 MHz)
- Radio network for **GSM/UMTS** (890-960, 1710-1880 MHz/ 1900-2200 MHz)
- **GPS** (1575,42 MHz)
- Low noise antenna rod
- only 15 mm installation depth
- Easy fit – only one hole for 3 operations

Suitable for:

- Radio network
- Navigation systems
- Telematic and fleet management

Spare rod: 4647.01



Frequenzbereich	Frequency Range	TETRA	GSM 900/1800	UMTS	GPS
Frequenz	Frequency	380-410 MHz	890-960 1710-1880 MHz	1900-2200 MHz	1575,42 MHz
Gewinn	Gain	2 dBi	2 dBi	2 dBi	32 dBic typ.
Impedanz	Impedance	50 Ω			
max. Leistung	max. Power	25 W	4 W		
Entkopplung	Isolation	≥ 30 dB			
Rückflusdämpfung	Return Loss	≈ 14 dB	≈ 12 dB	≈ 10 dB	≈ 12 dB
Verstärkung LNA	Amplification LNA				28±3 dB
Rauschmaß	Noise Figure				1,7 typ.
Stromversorgung	Power Supply				+ 3,3...5 V 15...35 mA
Kabel RG 174	Cable RG 174	≈ 0,195 m	≈ 0,23 m		≈ 0,15 m
Steckverbinder	Connector	FAKRA (m), I	FAKRA (m), D		FAKRA (m), C